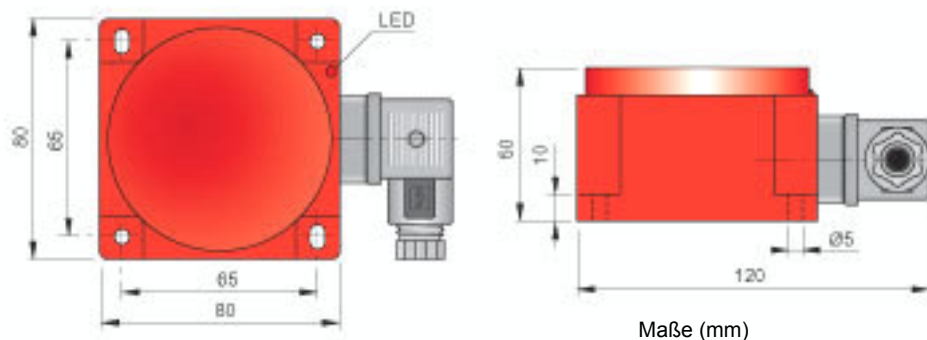
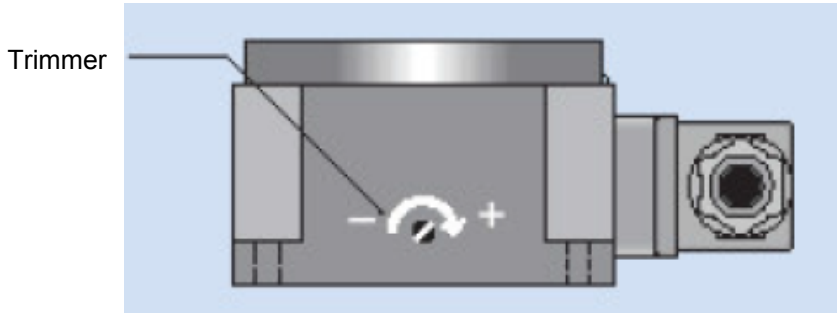


Erhöhter Schaltabstand - SIQ80-CE50 PNP NO+NC K
TECHNISCHE DATEN

Betriebsspannung:	10 ÷ 55 VDC
Schaltabstand (mm):	10 ÷ 60 (einstellbar)
Ausgang:	PNP NO+NC
Hysterese (%Sn):	< 10%
Max Schaltfrequenz:	50 Hz
Wiederholgenauigkeit (%Sn):	< = 3
Ausgangsstrom:	200 mA
Eigenstromaufnahme:	< 10 mA
Spannungsabfall:	< 1.8 V
Kurzschlusschutz:	Ja
LED -Anzeige:	Ja
Umgebungstemperatur:	-25...70 °C
Schutzart:	IP 65
Gehäusematerial:	Plastik
Maße:	80x80x50 mm
Anschluss:	Stecker
Gewicht:	430 g

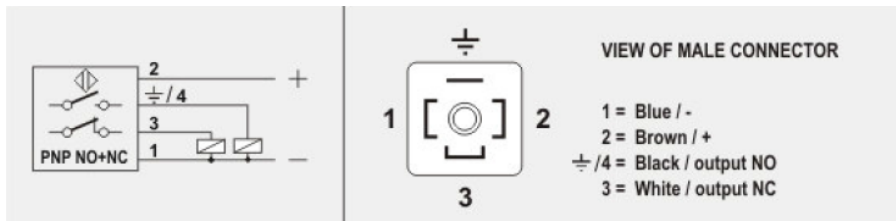


Erhöhter Schaltabstand - SIQ80-CE50 PNP NO+NC K



Der Sensor verfügt über ein Potentiometer zur Regelung der Empfindlichkeit bzw. des Schaltabstandes. Die Erhöhung erfolgt im Uhrzeigersinn und umgekehrt. Der maximale Schaltabstand von 60 mm ist bezogen auf eine Stahlplatte mit Kantenlänge 100 mm und einer Dicke von 1 mm. Andere Objektgrößen /-materialien können den Schaltabstand verringern. Hierbei ist besonders auf sonstige metallische Objekte im nahen Umfeld zu achten. Die Empfindlichkeitseinstellung sollte daher idealerweise im eingebauten Zustand erfolgen. Der Sensor ist ab Werk auf einen Abstand von 50 mm abgeglichen.

Anschlussdiagramm



Anleitung für den korrekten Anschluss

Dimensions mm	A	B	C
SIQ 80	≥450	≥45	≥70

N.B.: A-B-C ratings are referred to $S_n = 35$ mm. To adjust less or more sensitivity they either must be decreased or increased.

SIQ80 - 08.17

Die Informationen entsprechen dem aktuellen Wissensstand. Technische Änderungen vorbehalten. Diese Produkte dürfen ausdrücklich nicht in Anwendungen eingesetzt werden, bei denen die Sicherheit von Personen abhängt. Die Haftung für Folgeschäden aus der Anwendung mit Sensoren von Dietz Sensortechnik ist ausgeschlossen.